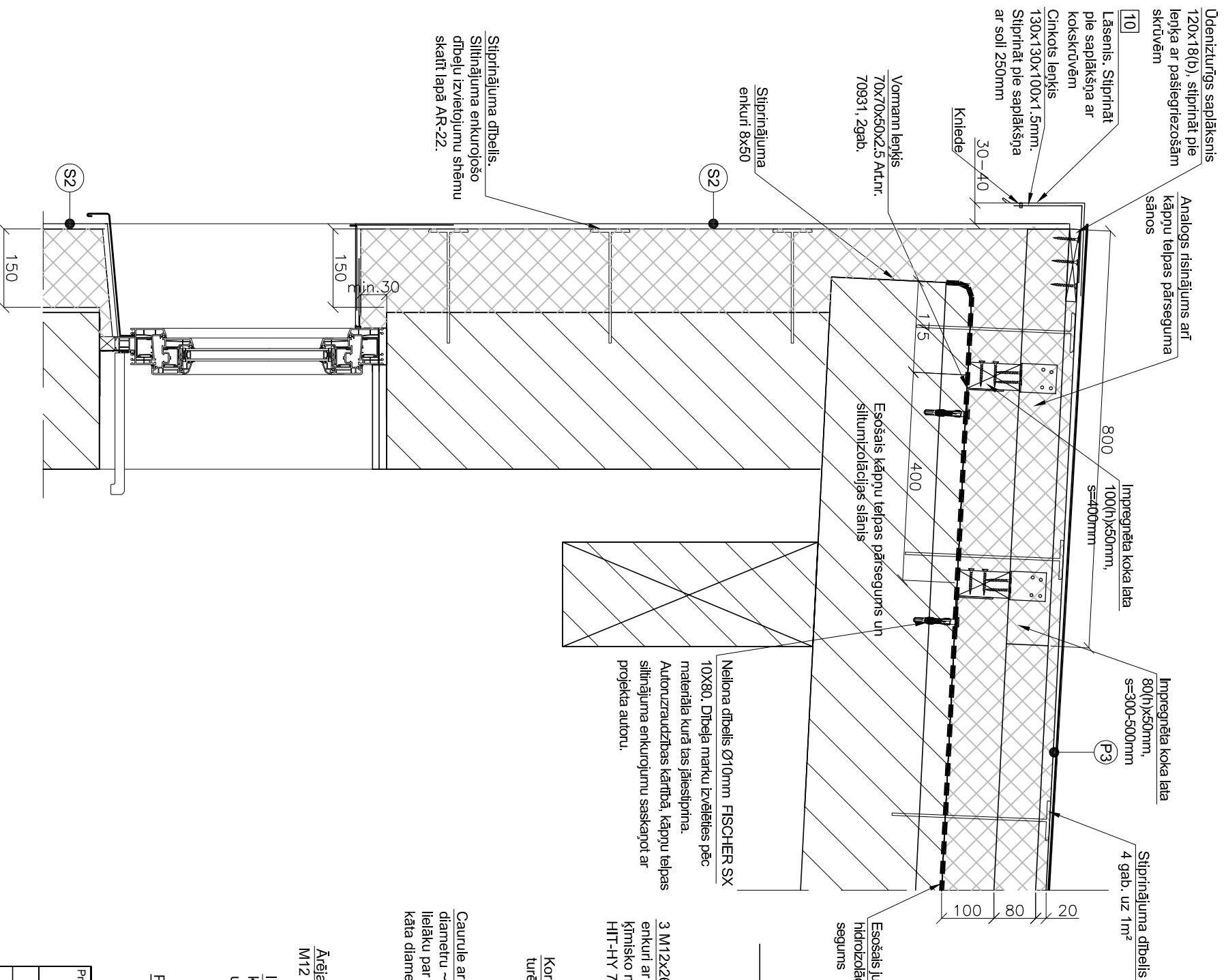
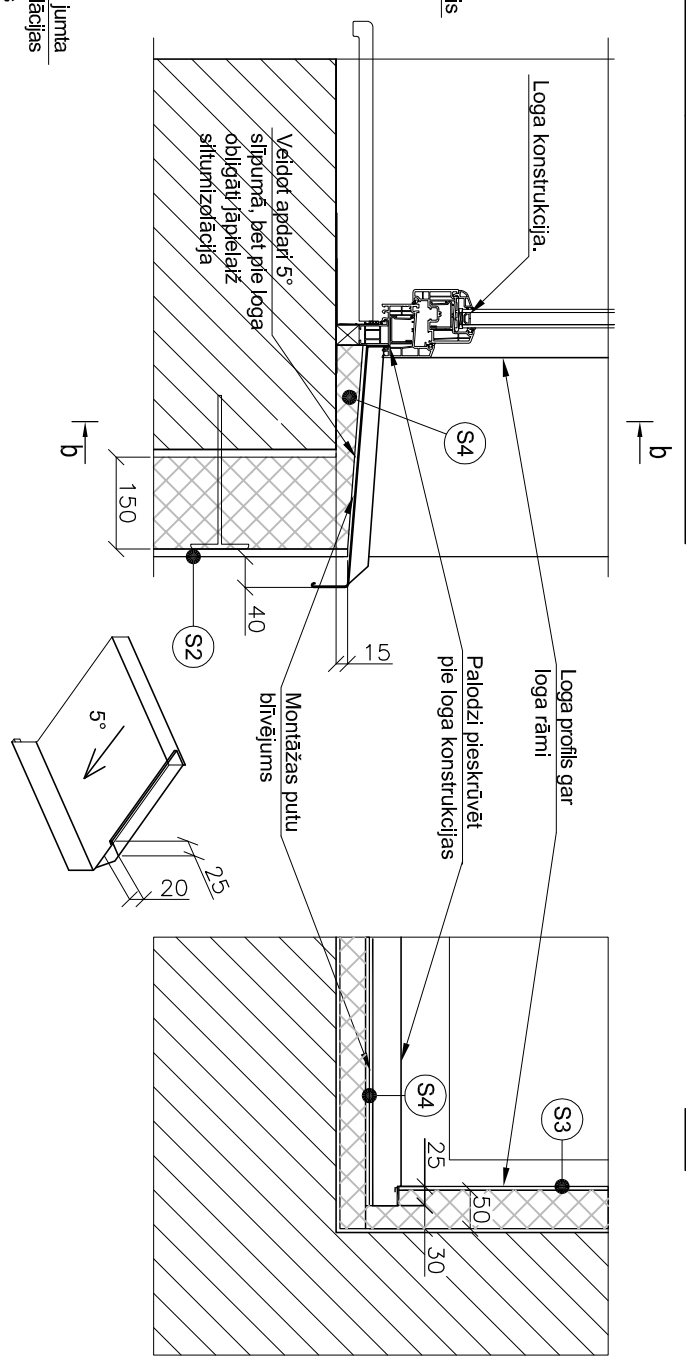


Mezģis 8 Gaismas un ventilācijas rēste bēniņos

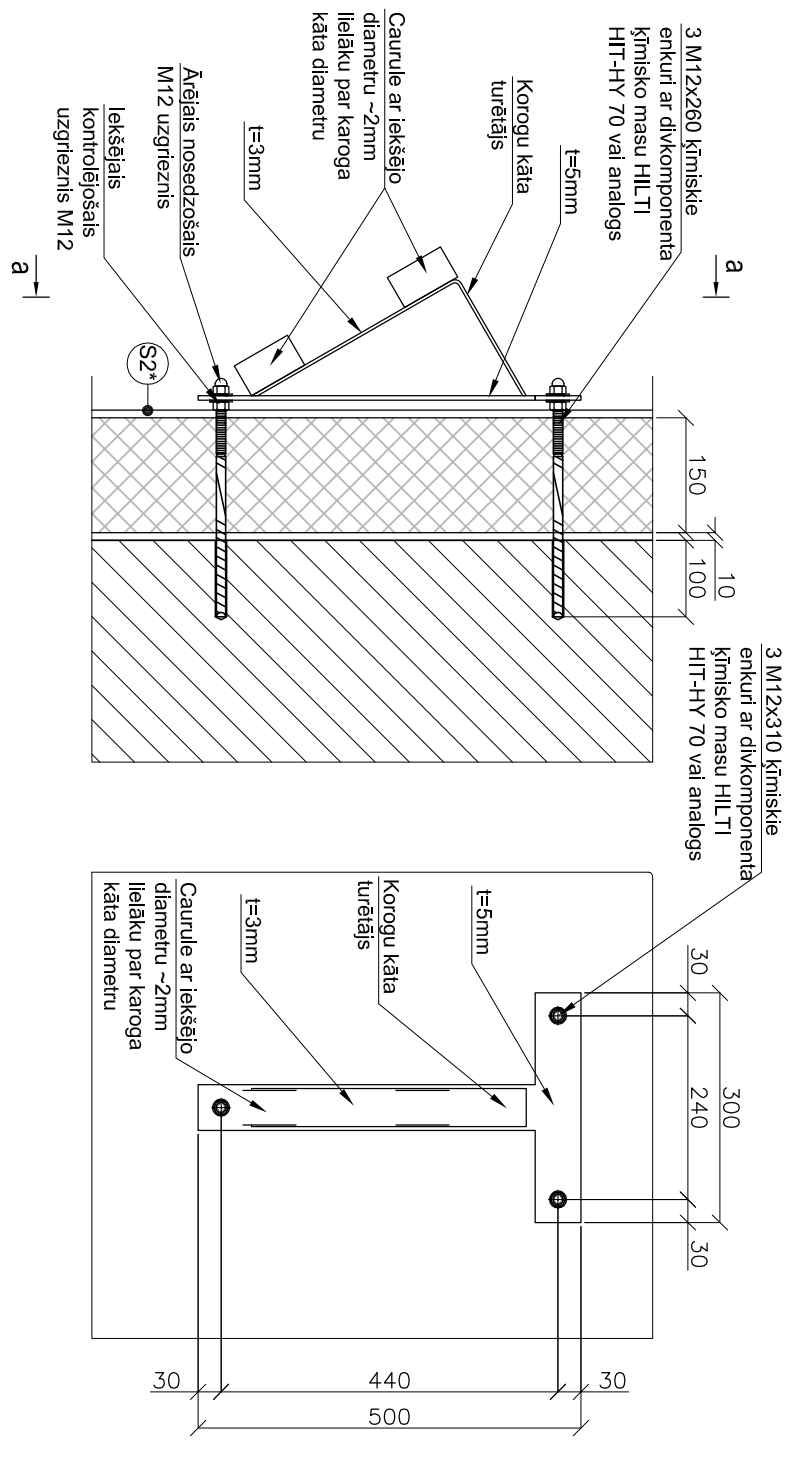


Palodzes sāna mezģis



b-b

Karoga kāta mezģis



a-a

Piezīmes

1. Sienu un elementu apzīmējumus skatīt lapā AR-2.
2. Autonzraudzības kārtībā, kāpņu telpas siltinājuma enkurējumu saskaņot ar projekta autoru.

Projekktājs: SIA "BALTS UN MELNS" Gaujas iela 11, LV-1012, Rīga, Reģ. Nr. 40003659614; Būvk. reģ. Nr. 1482-R;
Tāl./fakss: 63497210; www.baltsummelns.lv; baltsummelns@baltsummelns.lv

PASKAIDROJUMI PAR FASĀŽU UN PĀRSEGUMA APDARI:

- S2 Ārsienas siltinājums ar fasādes plāksnēm PAROC FAS3 b=150mm un krāsotu dekoratīvo struktūrapmetumu.
- S3 Ārsienas logu atļu siltinājums ar fasādes plāksnēm FAS3 b=30 - 50mm un krāsotu dekoratīvo struktūrapmetumu.
- P4 Lodžīas dzīvojamās daļas izvirzījuma grīdas siltinājums ar siltumizolācijas plāksnēm PAROC CGL20cy b=100mm un krāsotu dekoratīvo apmetumu.
- P6 Pārsegums vīrs kāpņu telpā ar siltinājuma plāksnēm PAROC Extra b=200mm un gipskartona apšuvumu uz metāla karkasu (Ivaka izolācija obligāti).

Autliģigais prof.:	J. Skrasīnš	2011.07.	Objekts:	SIA "Bauskas namsaimnieks"	Reģ. Nr. 43603001268	Pastāvīguma Nr.:	23/02/1-1
Izstrādāja:	D. Porņa	2011.07.	Objekts:	Daudzdzīvokļu ēka	Salātu iela 20, Bauska	Stadija:	VR
Izstrādāja:	M. Kaviera	2011.07.	Rasējums:	Mezģis 8.	Palodzes sāna mezģis, Karoga kāta mezģis	Marka:	AR
Patvaudāja:	Ģ. Lagzdīnš	2011.07.				Lapa:	15
						Mērogs:	1:10
						Failla nosaukums:	Salatu20_AR_23.02.2011.1.dwg